



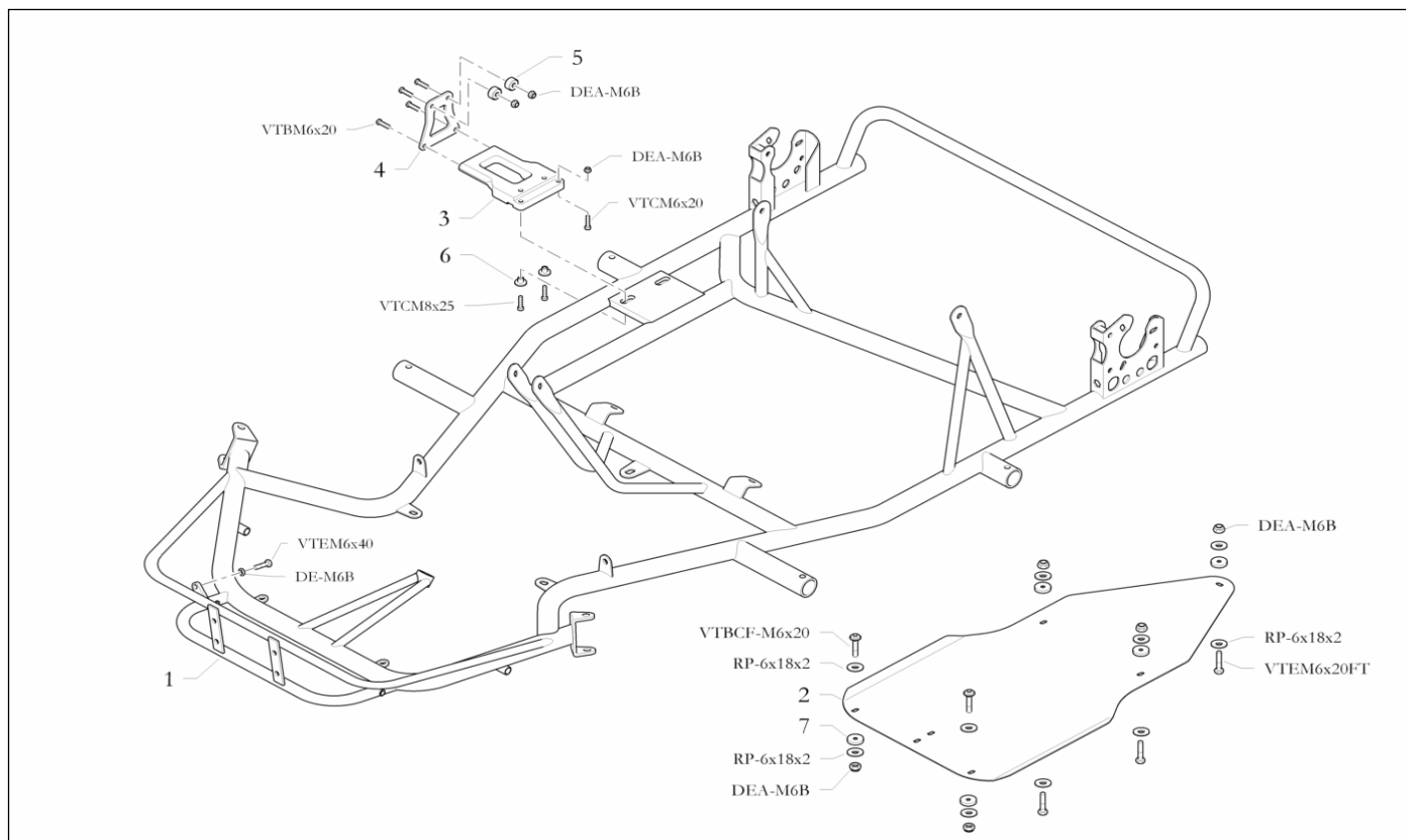
EASYKART 50

INDICE - INDEX

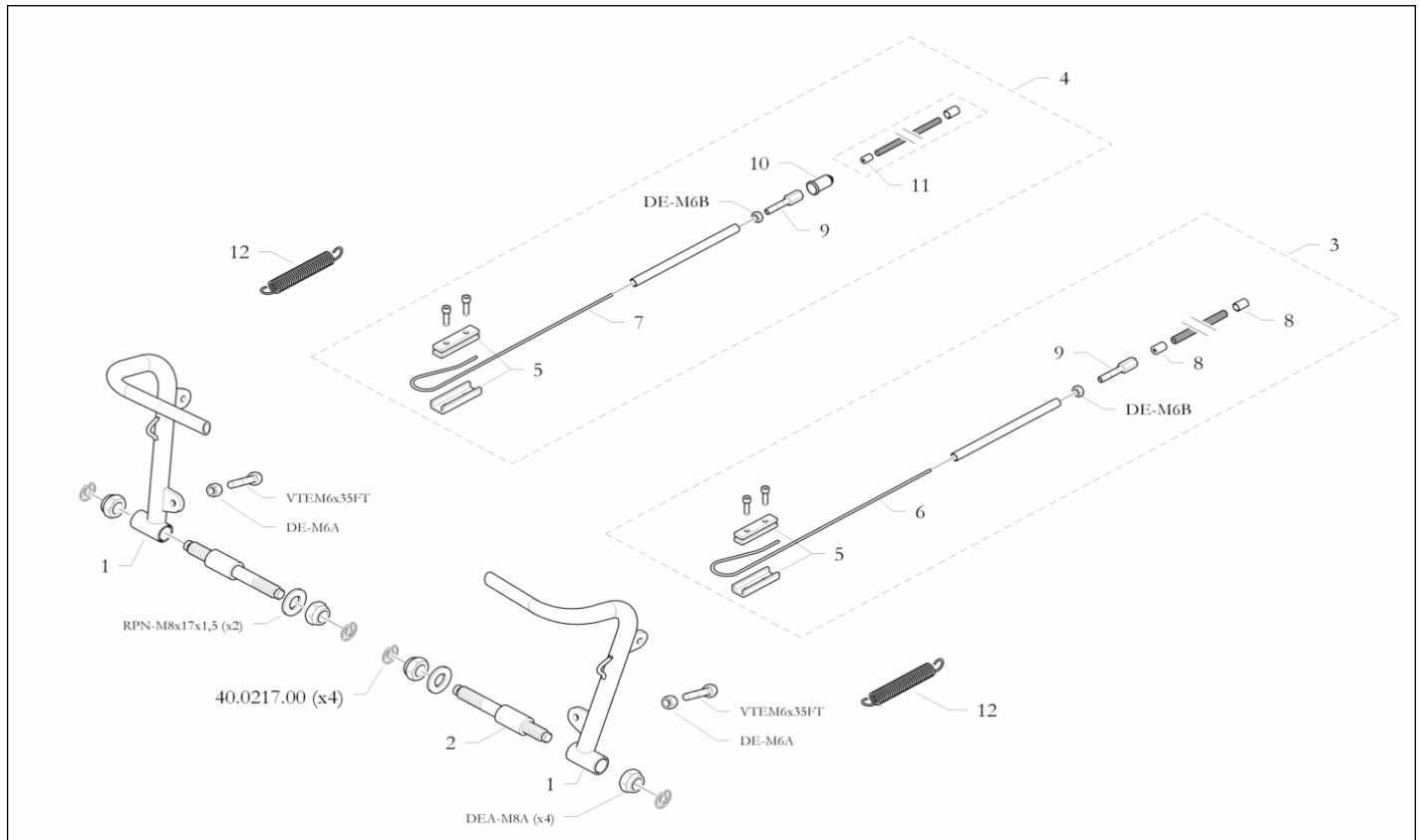
| <u>Pag.</u> | <u>Tav.</u> | | <u>Page</u> | <u>Tav.</u> |
|-------------|----------------------|--|-------------|------------------------|
| 01 | TELAIO | | 01 | FRAME |
| 02 | GRUPPO DIREZIONE | | 02 | DIRECTION GROUP |
| 03 | PEDALI | | 03 | PEDALS |
| 04 | IMPIANTO FRENO | | 04 | BRAKE SYSTEM |
| 05 | ASSIEME RETROTRENO | | 05 | REAR AXLE ASSY |
| 06 | RUOTE | | 06 | WHEELS |
| 07 | SEDILE | | 07 | SEAT |
| 08 | ASSIEME CARENATURE | | 08 | PODS ASSY |
| 09 | ASS. PARAURTO POST. | | 09 | REAR BUMPER ASSY |
| 10 | FRIZIONE | | 10 | CLUTCH |
| 11 | ACCESSORI E OPTIONAL | | 11 | ACCESSORIES & OPTIONAL |

CATALOGO / CATALOGUE 2011

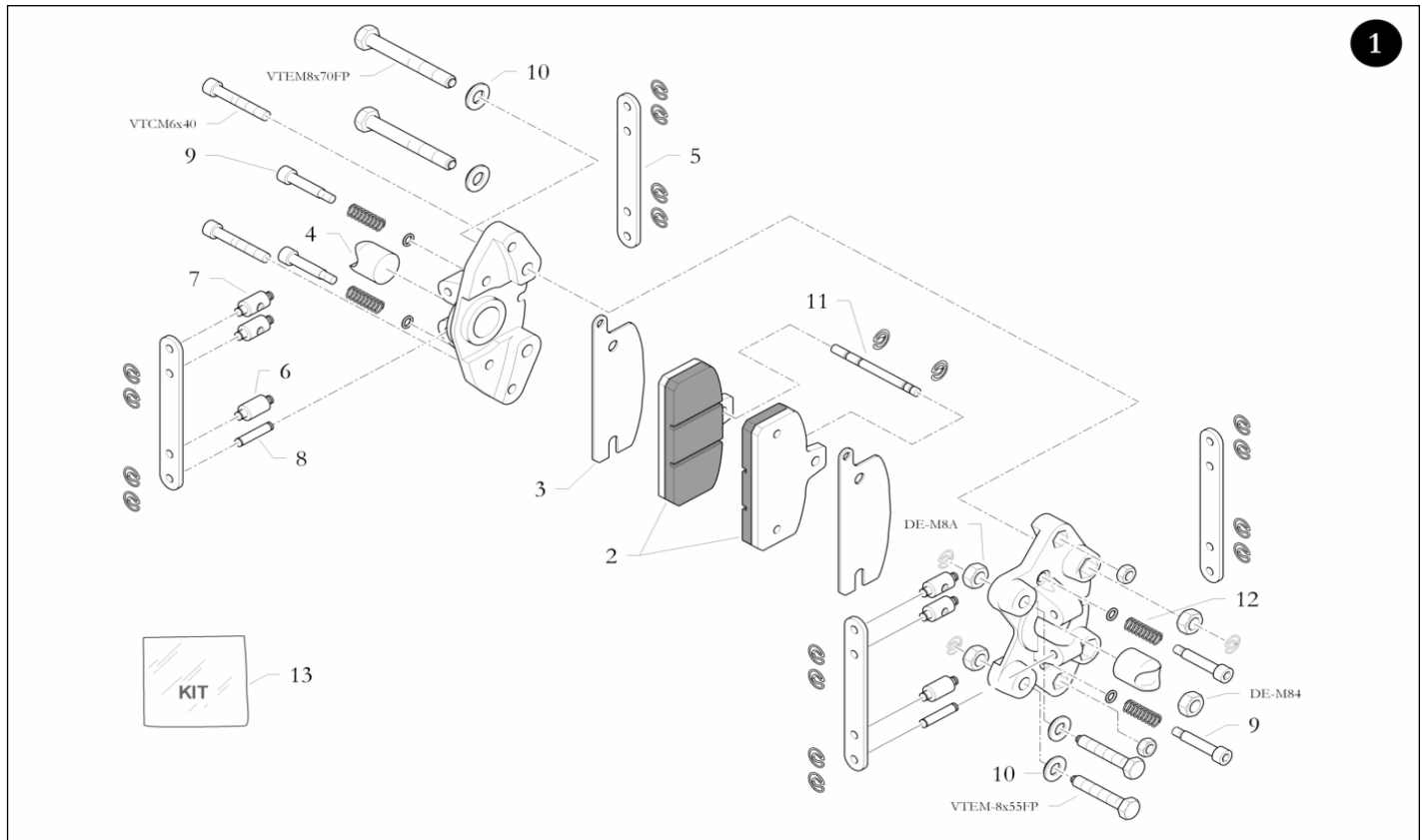




| Pos | Code | Descrizione | Description | Um | Price € | C.S. |
|-----|---------------|-----------------------|----------------------|----|---------|------|
| 1 | 10.6492.00-BL | TELAIO MOD. B25-X | FRAME MOD. B25-X | N. | 580,000 | R32 |
| 2 | 20.4934.10 | PIANALE B25 | FLOOR PANEL B25 | N. | 50,000 | R32 |
| 3 | 20.7474.10-OR | PIASTRA MOTORE BB50 | ENGINE MOUNT BB50 | N. | 30,000 | R32 |
| 4 | 20.7475.10-LU | STAFFA MOTORE BB50 | ENGINE HOLDER BB50 | N. | 8,000 | R32 |
| 5 | 20.7476.10-OR | DISTANZIALE 6x20x10.5 | SPACER 6x20x10.5 | N. | 3,000 | R32 |
| 6 | 20.0064.06 | BOCCOLA GUIDA FUSELLO | SPINDLE AXLE BUSHING | N. | 2,500 | R32 |
| 7 | 20.0636.18 | RONDELLA IN GOMMA | RUBBER WASHER | N. | 1,000 | R32 |



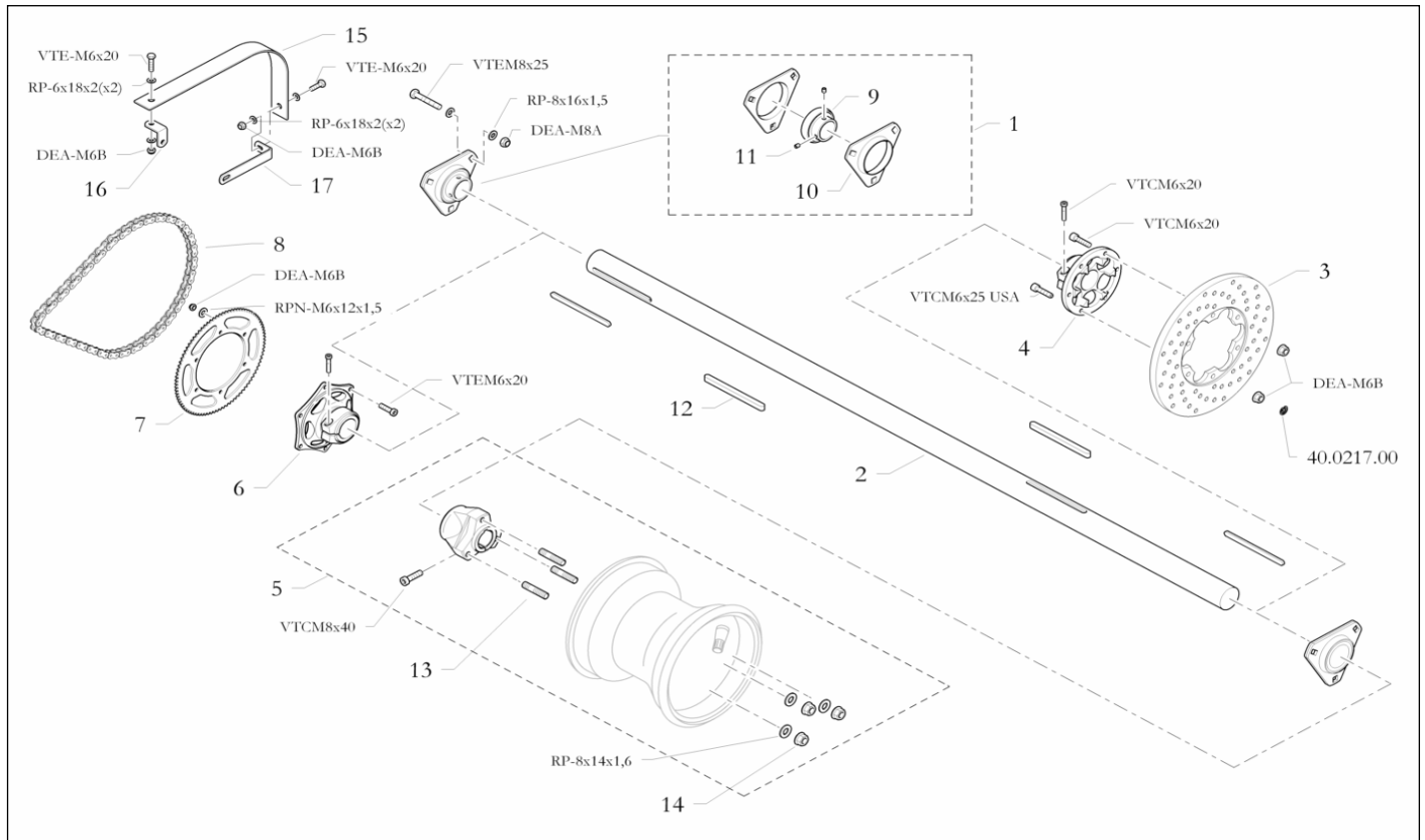
| Pos | Code | Descrizione | Description | Um | Price € | C.S. |
|-----|------------|-----------------------------------|----------------------------------|----|---------|------|
| 1 | 10.7649.00 | PEDALE FRENO DIRITTO L130/12 | BRAKE PEDAL, STRAIGHT L130/12 | N. | 32,000 | R32 |
| 1 | 10.7650.00 | PEDALE ACCELERAT. DIRITTO L130/12 | GAS PEDAL, STRAIGHT L130/12 | N. | 32,000 | R32 |
| 2 | 20.0000.06 | PERNO PER PEDALE 10 | PEDAL BOLT 10 | N. | 4,000 | R32 |
| 3 | 10.5533.00 | ASS. CAVO COMANDO FRENO MEC | STEEL CABLE MECH.BR.,ASSY. | N. | 20,000 | R32 |
| 4 | 6800.00.01 | KIT COMANDO ACCELERATORE | ACCELERATOR CABLE KIT | N. | 12,000 | F32 |
| 5 | 8100.00.03 | MORSETTO DUPLEX | WIRE STOP DUPLEX | N. | 3,000 | F32 |
| 6 | 8000.00.02 | CAVO COMANDO 2x19x2010 SF6 | STEEL CABLE 2x19x2010 SF6-BRAKE | N. | 3,000 | F32 |
| 7 | 8000.00.01 | CAVO COMANDO 1,2x19x2010 CIL 3x3 | STEEL CABLE 1,2 CYLINDR.CAP-ACC. | N. | 3,000 | F32 |
| 8 | 8050.00.02 | CAPOGUAINA 7 | CABLE HOUSING TOP 7 | N. | 0,500 | F32 |
| 9 | 40.0634.00 | REGISTRO M6 D.7-D.2,9 | ADJUSTER M6 D.7-D.2,9 | N. | 1,600 | R32 |
| 10 | 40.6498.00 | GOMMINO GUIDA GUAINA | RUBBER CABLE HOUSING GUIDE | N. | 0,500 | R32 |
| 11 | 8050.00.01 | CAPOGUAINA 4 | CABLE HOUSING TOP 4 | N. | 0,500 | F32 |
| 12 | 20.1617.06 | MOLLA RITORNO PEDALE | RETURN SPRING FOR PEDAL | N. | 1,000 | R32 |



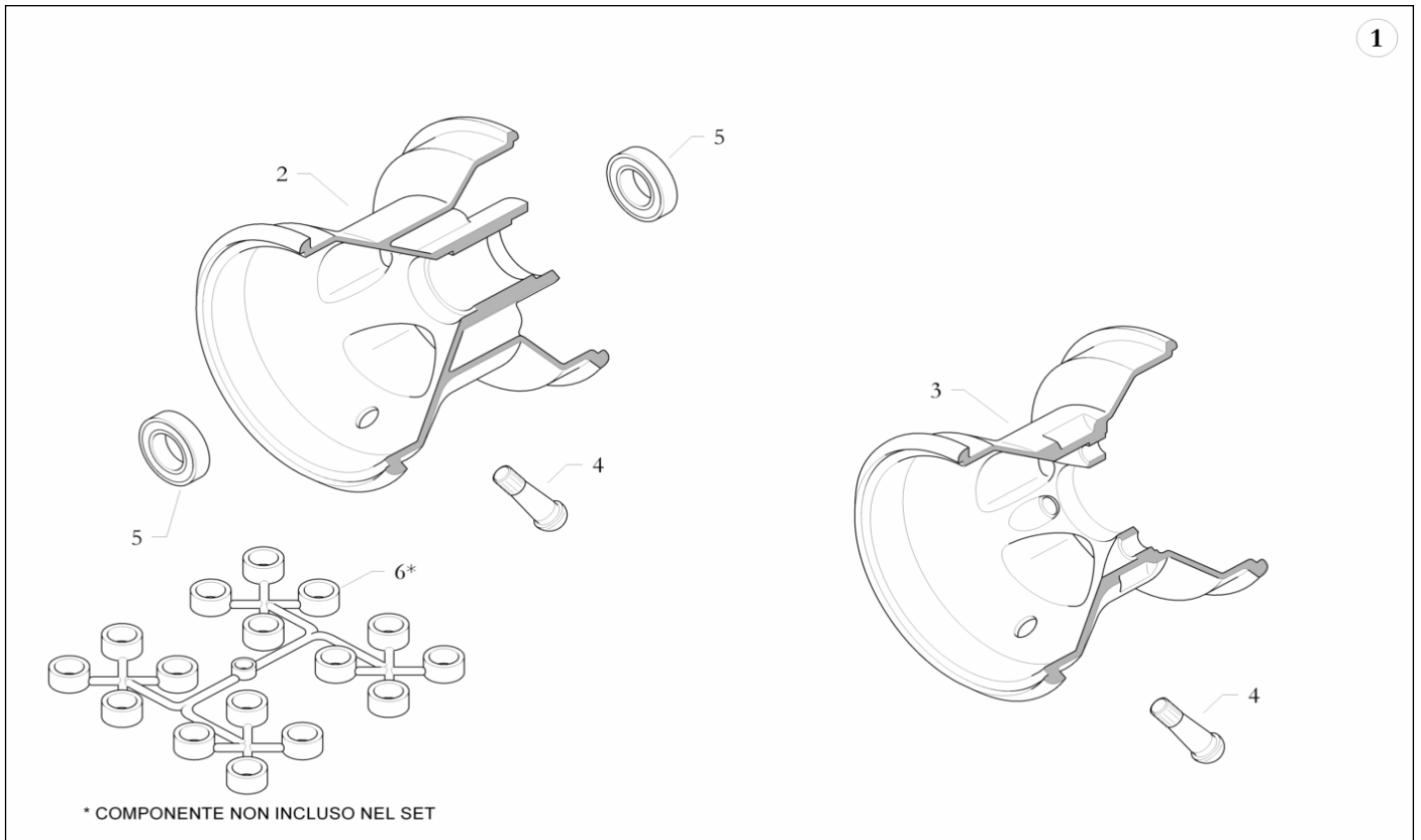
| Pos | Code | Descrizione | Description | Um | Price € | C.S. |
|-----|------------|-----------------------------|--------------------------------|----|---------|------|
| 1 | 10.2687.00 | ASSIEME PINZA B-M20x2H6 | BRAKE CALIPER B-M20x2H6, ASSY. | N. | 140,000 | R32 |
| 2 | 10.1453.00 | PASTIGLIA FRENO POST. 90x12 | REAR BRAKE PAD 90x12 | N. | 14,000 | R32 |
| 3 | 20.0871.10 | SPESSORE FRENO POST. mm.1 | REAR BRAKE SPACER mm.1 | N. | 1,500 | R32 |
| 4 | 20.1448.10 | PISTONE M20 | PISTON M20 | N. | 4,000 | R32 |
| 5 | 20.1454.06 | SEMILEVA PINZA MECCANICA | HALF LEVER MECHANICAL CALIPER | N. | 2,000 | R32 |
| 6 | 20.1450.06 | GUIDA PISTONE M20x2 | PISTON GUIDE M20x2 | N. | 2,000 | R32 |
| 7 | 20.1451.06 | GUIDA GUAINA M20x2 | CABLE HOUSING GUIDE M20x2 | N. | 2,000 | R32 |
| 8 | 20.1447.06 | PERNO 5x25 | PIN 5x25 | N. | 1,000 | R32 |
| 9 | 20.1406.06 | VITE GUIDA PASTIGLIA FRENO | BRAKE PAD SCREW | N. | 1,500 | R32 |
| 10 | 20.3527.06 | ROSETTA BISELLATA 8x18x3 | WASHER 8x18x3 | N. | 1,000 | R32 |
| 11 | 20.0900.06 | PERNO 5x66 | PIN 5x66 | N. | 1,000 | R32 |
| 12 | 20.0911.06 | MOLLA RICHIAMO PASTIGLIA | SPRING, BRAKE PAD SCREW | N. | 1,000 | R32 |
| 13 | 10.1733.00 | KIT REVISIONE M20x2 | OVERHAUL KIT M20x2 | N. | 14,000 | R32 |

ASSIEME RETROTRENO / REAR AXLE ASSY

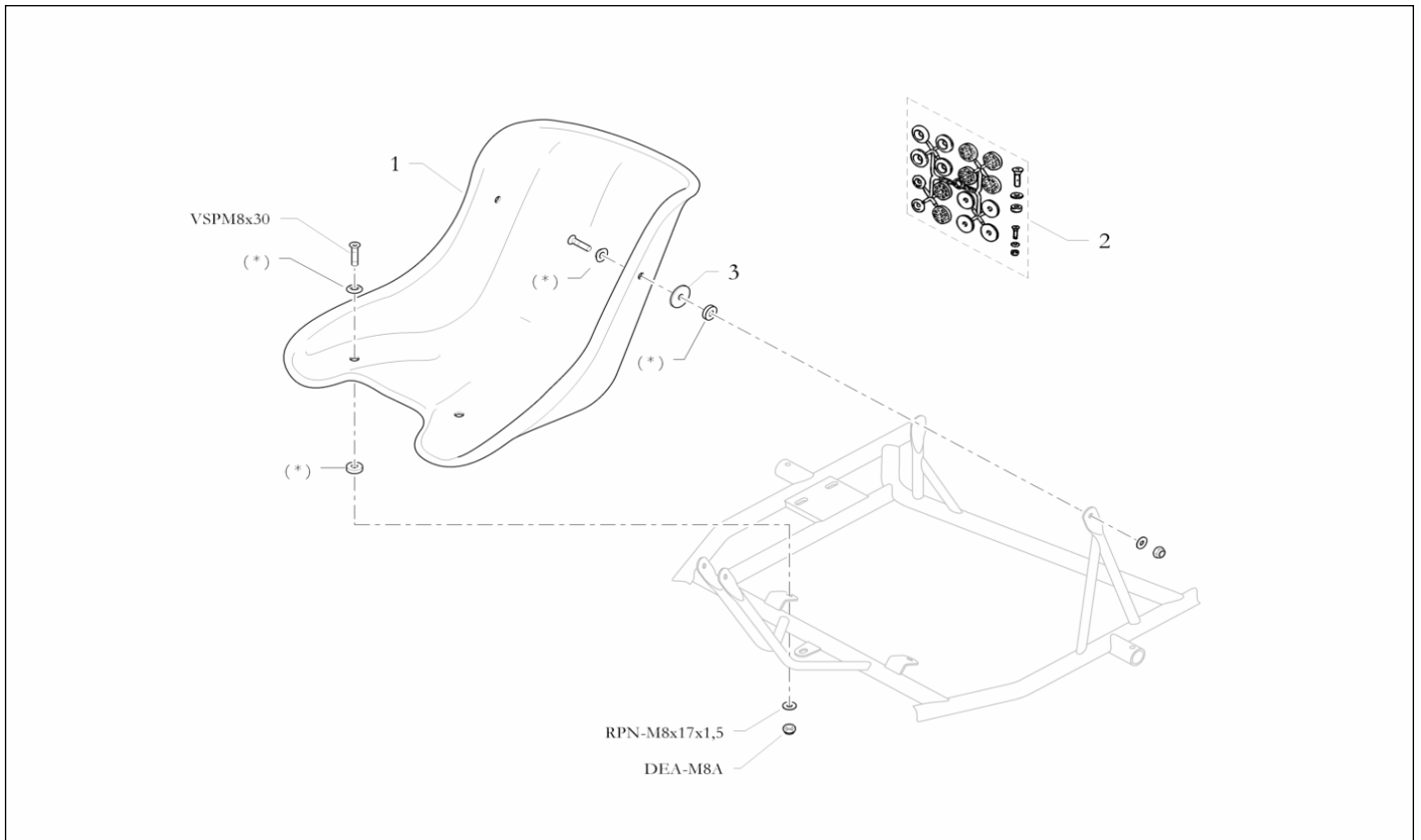
gr.m EYB005



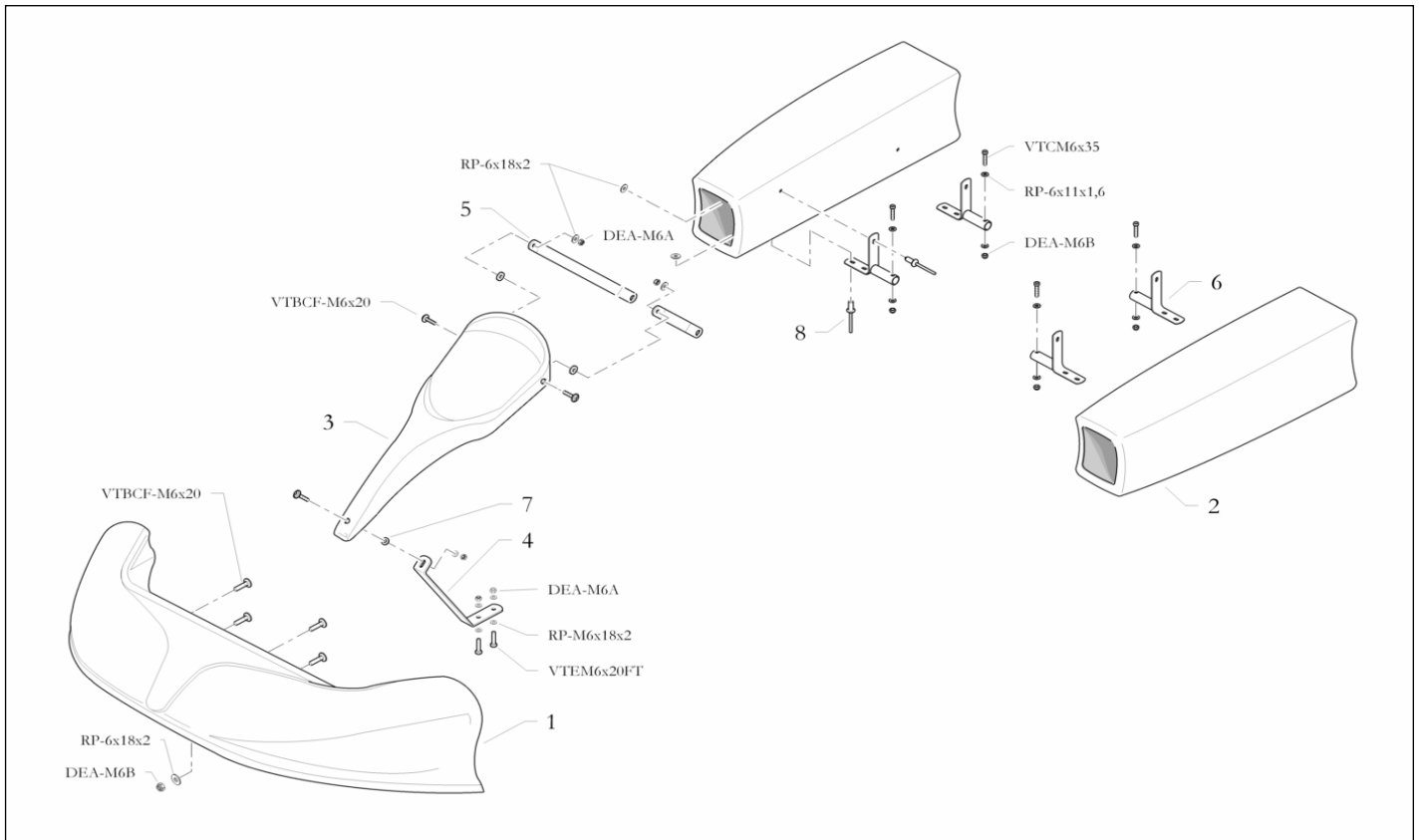
| Pos | Code | Descrizione | Description | Um | Price € | C.S. |
|-----|---------------|------------------------------------|-------------------------------|----|---------|------|
| 1 | 10.2920.00 | ASS.CUSCINETTO ASSALE 25 | AXLE BEARING 25, ASSEMBLY | N. | 24,000 | R32 |
| 2 | 8150.06.18--C | ASSALE 25x880 | REAR AXLE 25x880 | N. | 74,000 | F32 |
| 3 | 3634.08.01 | DISCO POST. FISSO F 80x200x6 G | BRAKE DISK D 80x200x6 G FIXED | N. | 64,000 | F32 |
| 4 | 6016.00.01 | PORTADISCO FISSO 25x80-6 A | DISK CARRIER 25x80-6A, FIX | N. | 40,000 | F32 |
| 5 | 6200.00.07 | MOZZO RUOTA 25x 50-6A/P | WHEEL HUB 25x 50-6A/P | N. | 43,000 | F32 |
| 6 | 5700.00.12 | PORTACORONA 25-6 A | CROWN CARRIER 25-6 A | N. | 40,000 | F32 |
| 7 | 6000.10.26 | CORONA Z80 PASSO 7,8 | CROWN Z80 PITCH 7,8 | N. | 20,000 | F10 |
| 8 | 6450.00.04 | CATENA 219 G.G. 110 | CHAIN 219 G.G. 110 | N. | 30,000 | B26 |
| 9 | 40.0602.00 | CUSCINETTO ASSALE 25 | AXLE BEARING 25 | N. | 10,000 | R32 |
| 10 | 40.2917.00 | SEMIGUSCIO CUSC.ASSALE 25 | HALF-HOLDER, AXLE BEARING 25 | N. | 4,000 | R32 |
| 11 | 40.1738.00 | GRANO 6x7x0,75 PUNTA E UNI 5929-67 | DOWEL 6x7x0,75 | N. | 0,500 | R32 |
| 12 | 20.0606.06 | CHIAVETTA 6x6x60 | AXLE KEY 6x6x60 | N. | 2,000 | R32 |
| 13 | 40.8598.00 | PRIGIONIERO M8x25 UNI 5911-66 | SCREW STUD M8x25 UNI 5911-66 | N. | 0,500 | R32 |
| 14 | 40.6257.00 | DADO AUTOBLOC. FLANGIATO M8 | FLANGED LOCK NUT M8 | N. | 0,500 | R32 |
| 15 | 20.4956.18 | PARACATENA PIATTO B25-X | CHAIN GUARD FLAT B25-X | N. | 3,000 | F32 |
| 16 | 20.4969.06 | STAFFA 20x20x2,5 | HOLDER 20x15x2,5 | N. | 3,000 | F32 |
| 17 | 20.3246.06 | STAFFA 20x3x110 | HOLDER 20x3x110 | N. | 3,000 | F32 |



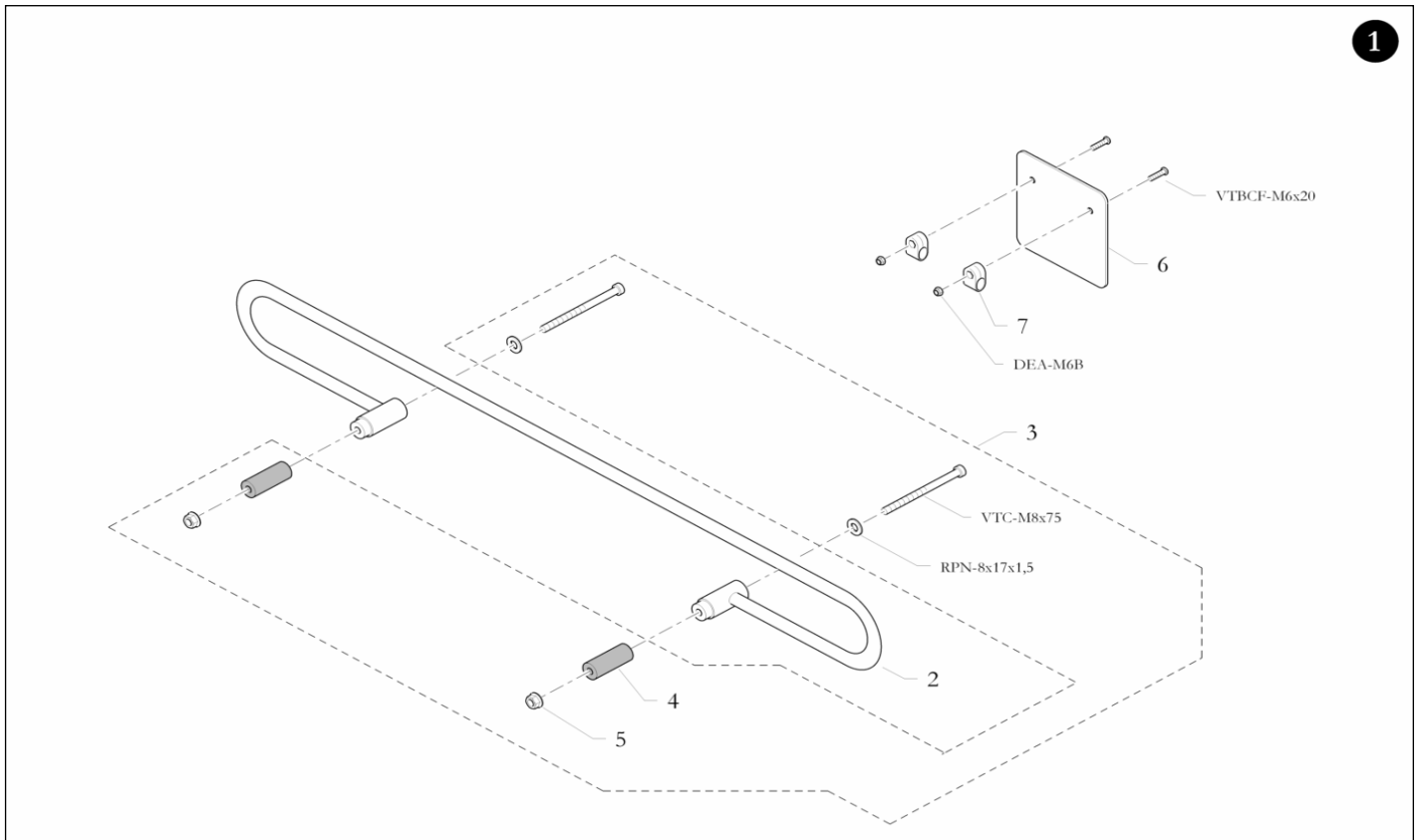
| Pos | Code | Descrizione | Description | Um | Price € | C.S. |
|-----|---------------|-----------------------------|----------------------------|----|---------|------|
| 1 | 6700.00.02-OR | SET RUOTE 5"CR115/17DR150A | WHEEL SET 5"CR115/17DR150A | N. | 120,000 | F10 |
| 2 | 5500.10.01-OR | RUOTA 5" CR 115A | WHEEL 5" CR 115A | N. | 32,000 | F32 |
| 3 | 5500.10.02-OR | RUOTA 5" DR 150A | WHEEL 5" DR 150A | N. | 34,000 | F32 |
| 4 | 40.2166.00 | VALVOLA TUBELESS CORTA | TUBELESS VALVE, SHORT | N. | 2,000 | R32 |
| 5 | 6003-ZZ | CUSCINETTO 6003-2Z 17X35X10 | BEARING 6003-2Z 17x35x10 | N. | 3,000 | R32 |



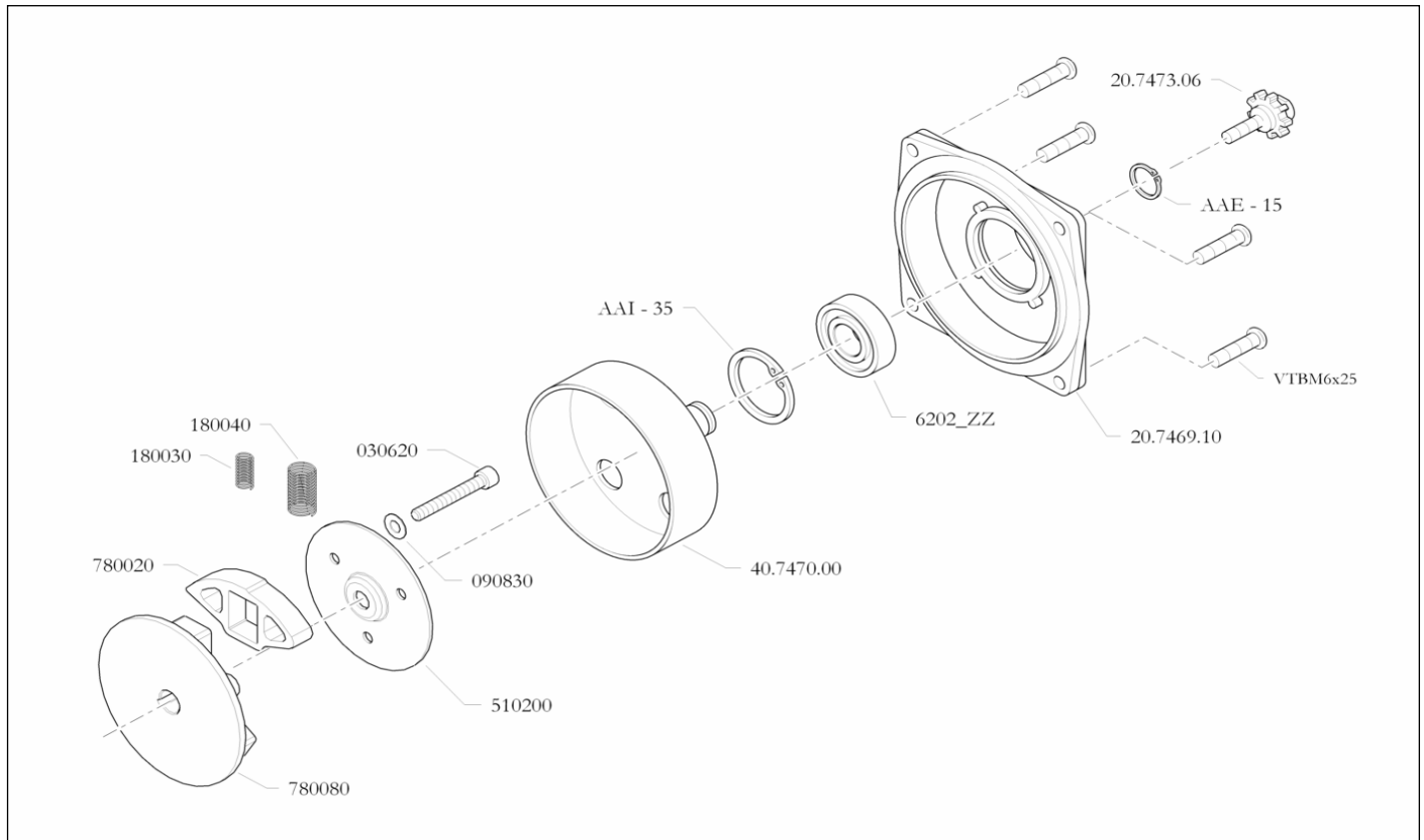
| Pos | Code | Descrizione | Description | Um | Price € | C.S. |
|-----|------------|------------------------|--------------------|----|---------|------|
| 1 | 40.9096.00 | SEDILE BIREL | SEAT | N. | 60,000 | F10 |
| 2 | 10.5155.00 | KIT FISSAGGIO SEDILE | SEAT MOUNTING KIT | N. | 8,000 | R32 |
| 3 | 20.7145.10 | RONDELLA SEDILE 8X40X2 | WASHER SEAT 8X40X2 | N. | 1,000 | R32 |



| Pos | Code | Descrizione | Description | Um | Price € | C.S. |
|-----|---------------|----------------------------------|-------------------------------|----|---------|------|
| 1 | 40.7082.00-RO | CARENATURA ANTERIORE B25-X | FRONT POD B25-X | N. | 28,000 | F48 |
| 2 | 40.7081.00-RO | CARENATURA LATERALE B25-X | SIDE POD B25-X | N. | 20,000 | F48 |
| 3 | 40.7083.00-RO | MUSETTO B25-X | PANEL B25-X | N. | 15,000 | F48 |
| 4 | 20.4771.06 | STAFFA SUPP. MUSETTO 20x3x130 | BRACKET SUPP.PANEL 20x3x130 | N. | 4,000 | R32 |
| 5 | 20.7104.06 | STAFFA SUPPORTO 108.5Z B25 | BRACKET SUPP.PANEL 108.5Z B25 | N. | 8,000 | R32 |
| 6 | 10.4929.00 | STAFFA SUPP. CARENATURE LATERALI | SIDE POD SUPPORT BRACKET | N. | 10,000 | R32 |
| 7 | 20.0636.18 | RONDELLA IN GOMMA | RUBBER WASHER | N. | 1,000 | R32 |

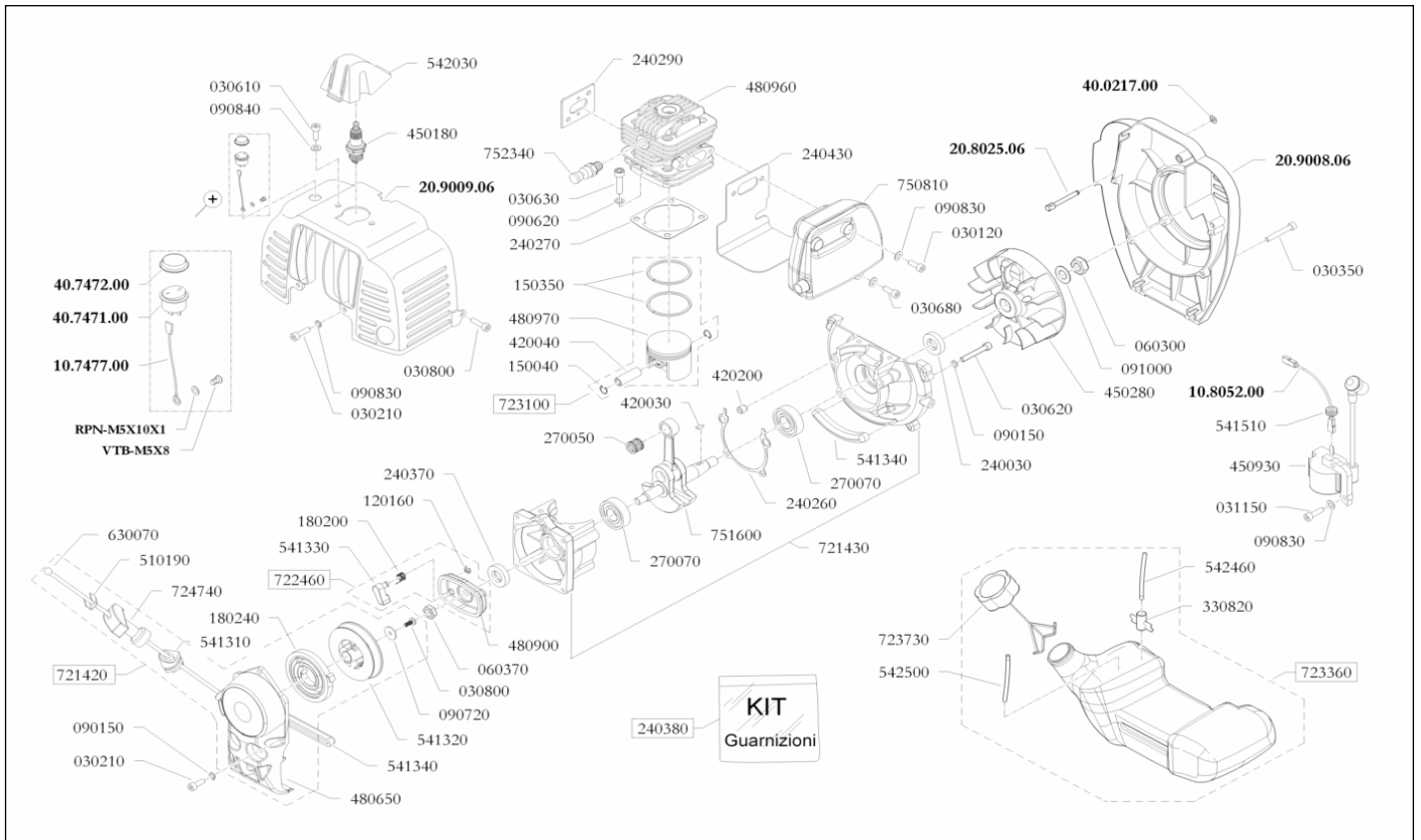


| Pos | Code | Descrizione | Description | Um | Price € | C.S. |
|-----|---------------|----------------------------------|----------------------------------|----|---------|------|
| 1 | 10.8834.00 | ASSIEME PARAURTI POST. B25 (USA) | REAR BUMPER B25 (USA), ASSY. | N. | 58,000 | R32 |
| 2 | 10.4990.00 | PARAURTI POST.USA B25-X | REAR BUMPER B25-X USA | N. | 48,000 | R32 |
| 3 | 10.6454.00 | KIT MONTAG.PARAUR.POST 25N USA | MOUNTING KIT REAR BUMPER 25N USA | N. | 10,000 | R32 |
| 4 | 20.7003.20 | GOMMINO PARAURTI POSTERIORE 25 | RUBBER FOR REAR BUMPER 25 | N. | 3,000 | R32 |
| 5 | 40.6453.00 | DADO PARAURTI POST. M8 | NUT FOR REAR BUMPER M8 | N. | 0,500 | R32 |
| 6 | 20.0358.18-GL | PORTANUMERO | NUMBER PLATE | N. | 5,000 | R32 |
| 7 | 20.1591.18 | FASCETTA PORTANUMERO | CLAMP FOR REAR NUMBER PLATE | N. | 1,500 | R32 |
| 8 | VTBCF-M6X20 | VITE TESTA BOMBATA CF | CONVEX SCREW CF | N. | 0,500 | R32 |

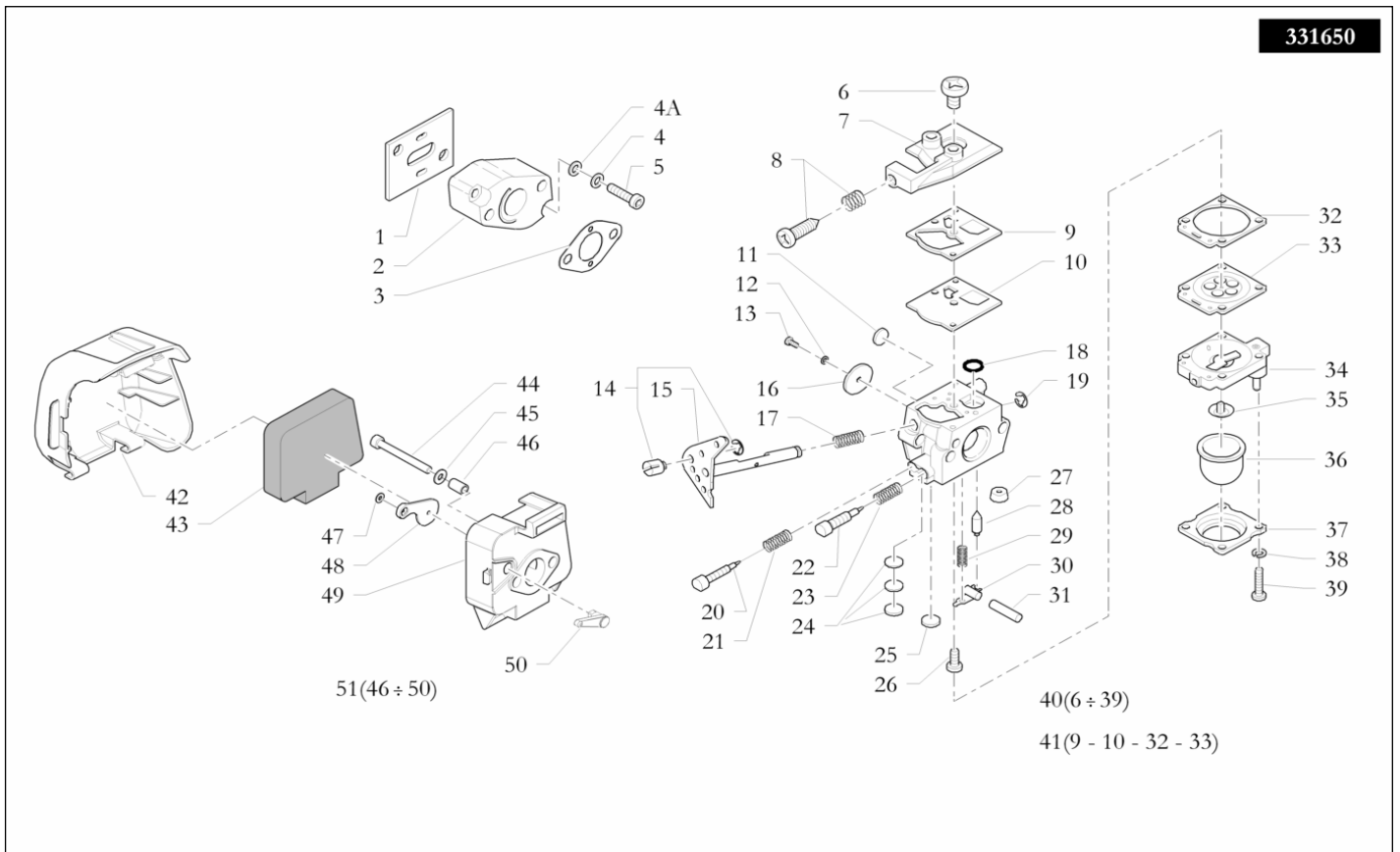


| Pos Code | Descrizione | Description | Um | Price € | C.S. |
|------------|---------------------------------------|---------------------------------------|----|---------|------|
| 20.7473.06 | PIGNONE Z9 M8X1 (P. 7,774 DR 4,59) | SPROCKET Z9 M8X1 (P. 7,774 DR 4,59) | N. | 22,000 | F48 |
| AAE-15 | ANELLO D'ARRESTO UNI 7435-75 | CIRCLIP UNI 7435-75 | N. | 0,500 | R32 |
| VTBM6X25 | 10.9 | CONVEX SCREW | N. | 0,500 | R32 |
| 20.7469.10 | SUPPORTO CAMPANA FRIZIONE BB50 | SUPPORT CLUTCH BELL BB50 | N. | 18,540 | F48 |
| 6202-ZZ | CUSCINETTO 6202-2Z 15X35X11 | BEARING | N. | 3,600 | R32 |
| AAI-35 | ANELLO D'ARRESTO UNI 7437 | CIRCLIP UNI 7437 | N. | 0,500 | R32 |
| 40.7470.00 | CAMPANA FRIZIONE BB50 M8X D.78 | CLUTCH BELL BB50 M8X D.78 | N. | 35,000 | F48 |
| 180040 | MOLLA ESTERNA FRIZIONE N31/52E - BB50 | EXTERNAL CLUTCH SPRING N31/52E - BB50 | N. | 1,000 | F48 |
| 510200 | DISCO SPALLAM.CEPPI FORATO-FRIZ. BB50 | DISCO SPALLAM.CEPPI FORATO-FRIZ. BB50 | N. | 3,090 | F48 |
| 180030 | MOLLA INTERNA FRIZIONE N31/52E - BB50 | INSIDE CLUTCH SPRING N31/52E - BB50 | N. | 1,000 | F48 |
| 780020 | CEPPO FRIZIONE N31/52 - BB50 | CLUTCH MASS N31/52 - BB50 | N. | 9,000 | F48 |
| 780080 | SUPP.CEPPI FRIZ. N31/52 FORATO - BB50 | SUPP.CLUTCH MASS N31/52 - BB50 | N. | 19,500 | F48 |

ESPLOSO MOTORE



ESPLOSO CARBURATORE





OPTIONAL

E

ACCESSORI



| Pos Code | Descrizione | Description | Um | Price € | C.S. |
|---------------|-------------------------------------|--------------------------------------|----|---------|------|
| 10.10310.00 | PIANALE B25 C/ADESIVO MTS | FLOOR PANEL B25 W/STICKER MTS | N. | 90,000 | R32 |
| 2988.00.01-LU | PORTADISCO FISSO 25x80-6 A HQ RK | DISK CARRIER 25x80-6 A FIX, HQ | N. | 50,000 | F32 |
| 5850.00.01-BL | PORTACORONA 25-6 A HQ | CROWN CARRIER 25-6 A HQ | N. | 68,000 | F32 |
| 5800.00.50-OR | MOZZO RUOTA 25x 50-6A/P HQ | WHEEL HUB 25x 50-6A/P HQ | N. | 40,000 | F32 |
| 10.5805.00 | KIT ANTISTALLONAMENTO M HQ | BEAD LOCK KIT M HQ | N. | 16,000 | R32 |
| 10.6808.00-BL | KIT DISTANZIALI RUOTE EASY MTS | WHEELS SPACERS KIT EASY MTS | N. | 28,000 | R32 |
| 6170.00.01-NE | KIT PROTEZIONE LATERALE SEDILE | SIDE PROTECTOR FOR SEAT, ASSY | N. | 16,000 | F10 |
| 5300.00.04-EY | VOLANTE ALL. 320 PELLE HQ EASY | ALUM. STEER.WHEEL 320, LEAT.HQ EASY | N. | 98,000 | F10 |
| 5300.00.05-EY | VOLANTE ALL. 280 PELLE HQ EASY | ALUM. STEER. WHEEL 280, LEAT.HQ EASY | N. | 80,000 | F10 |
| 40.8615.00 | SEDILE TILLET T12 LOGO FREE LINE | TILLET SEAT T12 FREE LINE | N. | 110,000 | F48 |
| 10.9819.00 | ADESIVO SERIE 9PZ. BIREL MTS HQ B25 | STICKER SET 9 PC BIREL MTS HQ B25 | N. | 65,000 | R10 |
| 96.6665.02 | T-SHIRT EASYKART | T-SHIRT EASYKART | N. | 12,000 | F48 |
| 96.8370.02 | FELPA BLU EASY | FELPA BLU EASY | N. | 50,000 | F48 |
| 96.8804.02 | CAPPELLINO EASYKART | EASYKART CAP | N. | 12,000 | F48 |